

MEDISANA®

Aroma-Diffusor AD 620



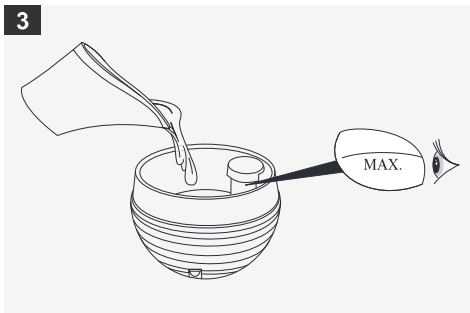
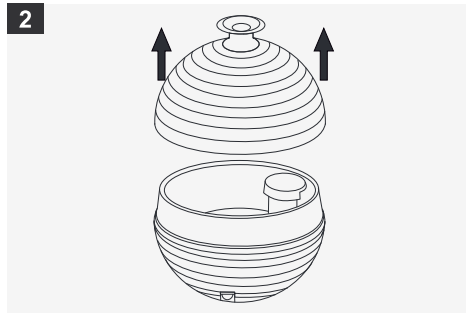
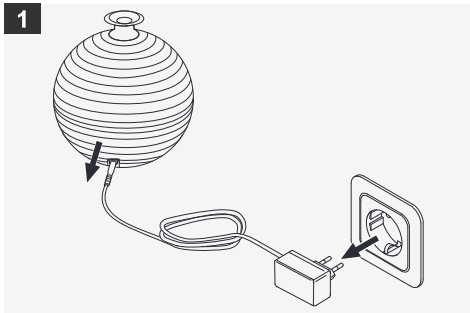
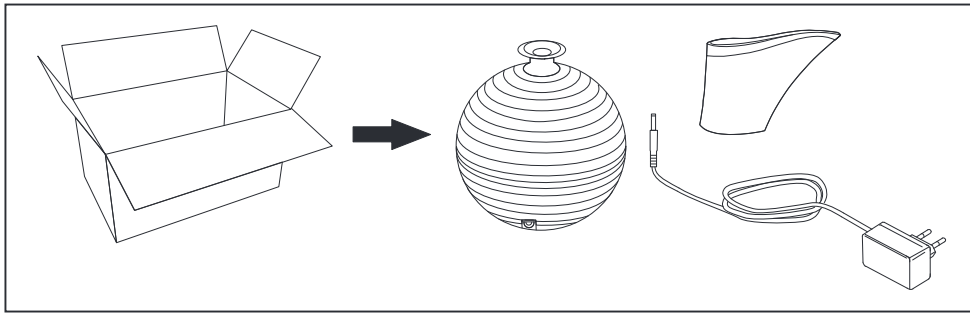
CE

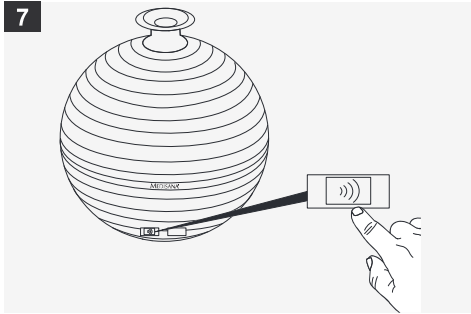
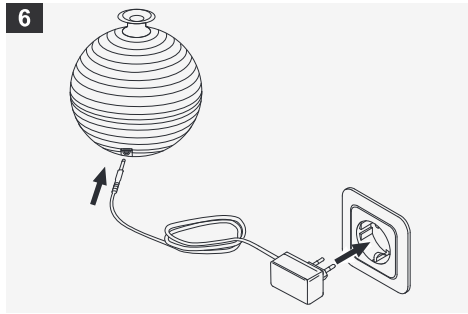
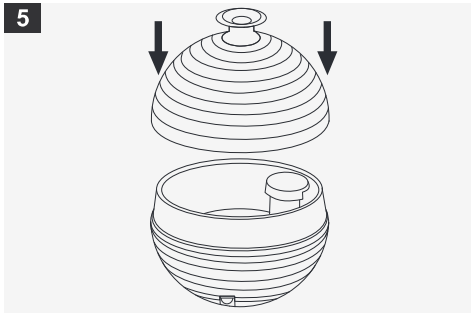


Bedienungsanleitung Seite 4
Operating Instructions Page 10
Mode d'emploi Page 15
Istruzioni per l'uso Pagina 21
Handleiding Pagina 26

Instrucciones de servicio Página 32
Manual de Operação Página 37
Käyttöohjeet Sivut 43
Bruksanvisning Sida 48
Οδηγίες λειτουργίας σελίδα 54

Art. 60082





Informationen zu dieser Anleitung

Diese Bedienungsanleitung enthält wichtige Informationen für einen ordnungsgemäßen und sicheren Betrieb des Produkts.

Lesen Sie die Bedienungsanleitung daher vollständig durch, bevor Sie das Produkt einsetzen. Andernfalls können Gefahren für Personen sowie Schäden am Produkt entstehen.

Bewahren Sie die Bedienungsanleitung auf. Wenn Sie das Produkt an Dritte weitergeben, geben Sie auch die Bedienungsanleitung mit.

Bestimmungsgemäße Verwendung

Das Produkt dient ausschließlich zum Aromatisieren der Luft in geschlossenen Innenräumen. Das Produkt ist nicht für den gewerblichen Einsatz, sondern ausschließlich für den Hausgebrauch vorgesehen.

Zur bestimmungsgemäßen Verwendung gehört auch die Einhaltung aller Vorgaben in dieser Anleitung. Jede über die bestimmungsgemäße Verwendung hinausgehende oder andersartige Benutzung gilt als Fehlgebrauch.

⚠ Fehlgebrauch

Ein Fehlgebrauch des Produkts kann zu gefährlichen Situationen führen.

- Befüllen Sie das Produkt ausschließlich mit Wasser. Verwenden Sie keine anderen Flüssigkeiten.
- Verwenden Sie das Produkt nicht in Feuchträumen wie Bädern oder Saunen.
- Verwenden Sie das Produkt nicht in Räumen mit offenem Feuer (Kamin, Gasherd, Kerzen usw.).
- Führen Sie keine Gegenstände in Öffnungen des Produkts ein.
- Stellen Sie das Produkt nicht direkt vor eine Klimaanlage oder andere elektrische Geräte.

- Das Gerät darf nur mit dem mitgelieferten Netzadapter (HNC240050E) betrieben werden.

⚠ Kinder

Dieses Gerät kann von Kindern ab 8 Jahren und darüber sowie von Personen mit verringerten physischen, sensorischen oder mentalen Fähigkeiten oder Mangel an Erfahrung und Wissen benutzt werden, wenn Sie beaufsichtigt oder bezüglich des sicheren Gebrauchs des Gerätes unterwiesen wurden und die daraus resultierenden Gefahren verstehen.

- Achten Sie darauf, dass das Produkt außerhalb der Reichweite von Kindern aufgestellt wird.
- Achten Sie darauf, dass Kinder zu keiner Zeit mit dem Produkt spielen.
- Reinigung und Benutzer-Wartung dürfen nicht von Kindern ohne Beaufsichtigung durchgeführt werden.
- Lassen Sie Verpackungsmaterial nicht achtlos herumliegen, es besteht Erstickungsgefahr.

⚠ Unsachgemäße Handhabung

Die unsachgemäße Handhabung des Produkts kann zu Verletzungen führen.

- Achten Sie auf ein sachgerechtes Anschließen des Produkts. Beachten Sie hierbei diese Bedienungsanleitung.
- Achten Sie auf eine sachgerechte Verwendung des Produkts. Decken Sie es niemals ab.
- Beachten Sie, dass eigenmächtiges Umbauen und/oder Verändern des Produkts nicht gestattet ist. Im Falle des eigenmächtigen Umbauens und/oder Veränderns erlischt der Garantieanspruch.
- Öffnen Sie während des Betriebs niemals den Wassertank.

- Ziehen Sie vor dem Befüllen oder Leeren des Produkts immer den Netzstecker aus der Steckdose.
- Ziehen Sie vor Installation, Reinigung und bei Nichtbenutzung den Netzstecker aus der Steckdose.
- Entleeren Sie den Wassertank vor Nichtbenutzung.
- Wenden Sie sich an den Hersteller oder eine Fachkraft, wenn Sie Zweifel über die Arbeitsweise, die Sicherheit oder den Anschluss des Produkts haben.
- Wenn das Netzkabel beschädigt ist, darf es nur durch Medisana, seinen autorisierten Kundendienst oder durch eine ähnlich qualifizierte Person ersetzt werden, um Gefährdungen zu vermeiden

⚠ Aufstellen

Wenn Flüssigkeiten, feuchte Luft oder Feuer mit dem Produkt in Kontakt kommen, können Verletzungen die Folge sein.

- Stellen Sie das Produkt nicht in Räumen mit hoher Luftfeuchtigkeit wie Bädern oder Saunen auf.
- Achten Sie darauf, dass keine Flüssigkeiten in das Gehäuseinnere gelangen. Dadurch wird nicht nur das Produkt zerstört, sondern es besteht auch Brandgefahr.
- Schützen Sie das Produkt vor Witterungseinflüssen. Stellen Sie es nie im Freien auf.
- Stellen Sie das Produkt nur auf ebene Flächen. Auf schrägem Untergrund kann Wasser vom Wassertank in das Gehäuseinnere gelangen.
- Achten Sie darauf, dass die Lufteinlassöffnungen am Boden des Produkts nicht abgedeckt oder verschlossen sind.


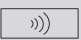
Funktionen

Der Aroma-Diffusor ist ein moderner Duftvernebler, der mit Ultraschall-Technologie einen feinen Nebel erzeugt und so den Duft im gesamten Raum verteilt. Der Aroma-Diffusor verfügt über folgende Zusatzfunktionen:

- **Timer:** Mit dem Timer wird die Duftverneblung automatisch nach einem gewählten Zeitraum abgeschaltet.
- **LED:** In den Aroma-Diffusor sind LEDs integriert, die entweder in der gewählten Farbe leuchten oder automatisch die Farben wechseln.

Bedientaster

Der Aroma-Diffusor wird über zwei Bedientaster gesteuert.

Taster	Funktion
	Timer-Taster: Mit diesem Taster kann der Timer für die automatische Geräteabschaltung eingestellt werden. Folgende Einstellungen sind möglich: 2 Stunden → 4 Stunden → Timer aus
	Ein-/Ausschalten und LED-Taster: Mit diesem Taster kann der Aroma-Diffusor ein- und ausgeschaltet werden. Das Einschalten ist nur bei korrekt befülltem Wassertank möglich. Zusätzlich kann mit dem Taster die Farbe der LED-Beleuchtung definiert werden. Folgende Einstellungen sind möglich: Gerät an → automatischer Farbwechsel → einfarbig → LED aus → Gerät aus

Reinigung und Pflege

- Ziehen Sie vor der Reinigung den Netzstecker.
- Leeren Sie das Gerät nach jedem Gebrauch und trocknen Sie den Wassertank mit einem Tuch.
- Waschen Sie den Wassertank mit klarem Wasser aus, wenn Sie das Aroma wechseln möchten. Dadurch wird eine Vermischung unterschiedlicher Aromen vermieden.
- Reinigen Sie die Außenfläche des Geräts nur mit einem weichen, leicht befeuchteten Tuch. Reiben Sie es anschließend mit einem weichen, trockenen Tuch trocken.
- Verwenden Sie keinesfalls Bürsten, scharfe Reinigungsmittel, Benzin, Verdünner oder Alkohol.

Entkalken

Entkalken Sie das Gerät nach fünf- bis sechsmaligem Gebrauch oder alle 14 Tage. Dabei wie folgt vorgehen:

1. Gerät von der Stromversorgung trennen.
2. Wassertank mit maximal 300 ml Wasser füllen und drei Teelöffel Zitronensäure hinzugeben.
3. Flüssigkeit mindestens fünfzehn Minuten einwirken lassen.
4. Flüssigkeit ausschütten.
5. Wassertank mit einem trockenen Tuch auswischen.

Sollten Sie dennoch Fragen haben, kontaktieren Sie bitte unseren Service. Die Service-Adresse finden Sie auf dem separaten Beiblatt.

Entsorgung

Elektrische und elektronische Bauteile dürfen nicht im Hausmüll entsorgt werden. Wenn das Gebrauchsende erreicht ist, entsorgen Sie das Produkt sowie seine Komponenten entsprechend lokal geltenden Entsorgungsbestimmungen getrennt voneinander.

**Technische Daten****Netzteil (HNC240050E)**

Input:	100 - 240 V ~ 50/60 Hz, 0,35 A
Output:	
Spannung:	DC 24 V
Strom:	0,5 A

Gerät

Spannung:	DC 24 V
Strom:	0,5 A
Leistung:	12 W
Fassungsvermögen des Wassertanks:	300 ml
Abmessungen:	ca. 145 mm x 132 mm x 132 mm
Gewicht:	ca. 245 g

Im Zuge ständiger Produktverbesserungen behalten wir uns technische und gestalterische Änderungen vor.

Die aktuelle Version dieser Bedienungsanleitung finden Sie unter <http://www.medisana.de>.

Garantie- und Reparaturbedingungen

Bitte wenden Sie sich im Garantiefall an Ihr Fachgeschäft oder direkt an die Servicestelle. Sollten Sie das Gerät einschicken müssen, geben Sie bitte den Defekt an und legen eine Kopie der Kaufquittung bei.

Es gelten dabei die folgenden Garantiebedingungen:

1. Auf MEDISANA Produkte wird ab Verkaufsdatum eine Garantie für 3 Jahre gewährt. Das Verkaufsdatum ist im Garantiefall durch Kaufquittung oder Rechnung nachzuweisen.
2. Mängel infolge von Material- oder Fertigungsfehlern werden innerhalb der Garantiezeit kostenlos beseitigt.
3. Durch eine Garantieleistung tritt keine Verlängerung der Garantiezeit, weder für das Gerät noch für ausgewechselte Bauteile, ein.
4. Von der Garantie ausgeschlossen sind:
 - a. alle Schäden, die durch unsachgemäße Behandlung, z.B. durch Nichtbeachtung der Gebrauchsanweisung, entstanden sind.
 - b. Schäden, die auf Instandsetzung oder Eingriffe durch den Käufer oder unbefugte Dritte zurückzuführen sind.
 - c. Transportschäden, die auf dem Weg vom Hersteller zum Verbraucher oder bei der Einsendung an die Servicestelle entstanden sind.
 - d. Zubehörteile, die einer normalen Abnutzung unterliegen.
5. Eine Haftung für mittelbare oder unmittelbare Folgeschäden, die durch das Gerät verursacht werden, ist auch dann ausgeschlossen, wenn der Schaden an dem Gerät als ein Garantiefall anerkannt wird.